

# LABORATORIO 1

## MANEJO DE EQUIPOS Y CIRCUITOS BASICOS

Steven Hernandez Ospina- 815031

Alejandro Moncada Cortes- 215039

Bryan Buitrago- 813008

Jhonatan Tapasco Ladino- 215065

Asignatura: Circuitos y Dispositivos

Docente:Ernesto Cuartas. Monitor: Edwin Vasquez Quiceno.

Laboratorio No: 01 Fecha: 15 de marzo del 2016

Departamento de Ingeniería Eléctrica, Electrónica y Computación

**Resumen**—En el siguiente informe se muestran los datos obtenidos en el laboratorio numero 1 de circuitos y dispositivos, el cual se basa en circuitos en serie y paralelo, y cuales son sus voltajes corrientes y potencias.

### I. DATOS TEORICOS

Estos datos los hemos obtenido utilizando la ley de ohm vista en clase, la cual empleamos para hallar corriente  $I= V/R$  y posteriormente se utilizo la formula de potencia  $P= IV$ :

### II. ECUACIONES

Se utilizaron las siguientes formulas en la obtencion de las corrientes y las potencias de los circuitos, ya que el valor del voltaje se obtuvo mediante el proceso del laboratorio:

Ley de ohm: Voltaje= Corriente.Resistencia  $V= IR$

Despejando la corriente se obtiene que

Corriente= Voltaje/Resistencia  $I= V/R$

Y para hallar la potencia se utilizo la formula:

Potencia= Corriente.Voltaje  $P= VI$

Circuito 1

Resistencias	Corrientes	Voltajes	Potencias
R1 3K	1,107 mA	3,321 V	3,653 mW
R2 1K	1,044 mA	1,044 V	1,203 mW
R3 2K	1,121 mA	2,242 V	2,466 mW
R4 3K	1,112 mA	3,336 V	3,669 mW

Circuito 2

Resistencias	Corrientes	Voltajes	Potencias
R1 3K	1,66 mA	5 V	8,25 mW
R2 3K	1,66 mA	5 V	8,3 mW
R3 2K	2,5 mA	5 V	12,25 mW
R4 1K	5,0 mA	5 V	25,15 mW

Circuito 3

Resistencias	Corrientes	Voltajes	Potencias
R1 2K	1,19 mA	2,392 V	2,94 mW
R2 1K	1,208 mA	1,208 V	1,48 mW
R3 5K	0,495 mA	2,475 V	1,18 mW
R4 10K	0,247 mA	2,475 V	6,18 mW
R5 3K	0,50 mA	1,502 V	7,35 mW
R6 2K	0,48 mA	0,973 V	4,76 mW

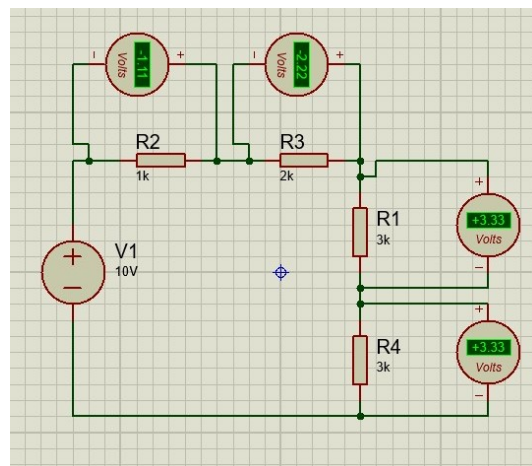
Circuito 4

Resistencias	Corrientes	Voltajes	Potencias
R1 3K	0,523 mA	1,122 V	0,58127 mW
R2 1K	0,019 mA	0,040 V	0,855 mW
R3 1K	0,019 mA	0,040 V	0,085 mW
R4 1K	0,047 mA	0,068 V	0,164 mW
R5 2K	0,036 mA	0,571 V	0,146 mW
R6 5K	0,038 mA	0,411 V	0,764 mW
R7 2K	0,037 mA	0,159 V	0,452 mW
R8 3K	0,037 mA	0,249 V	0,03 mW

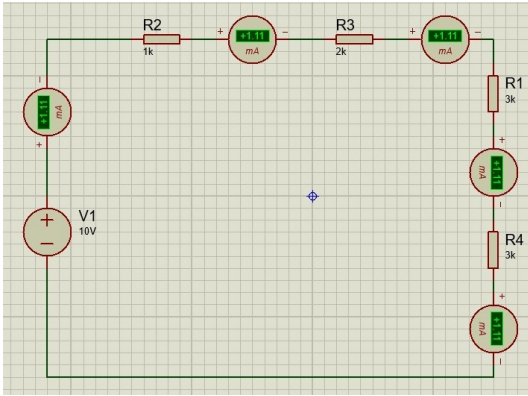
### III. DATOS DE LA SIMULACION

En esta seccion se muestran las simulaciones de cada circuitos, mostrando el voltaje en cada resistencia y la corriente que circula por cada uno de los circuitos:

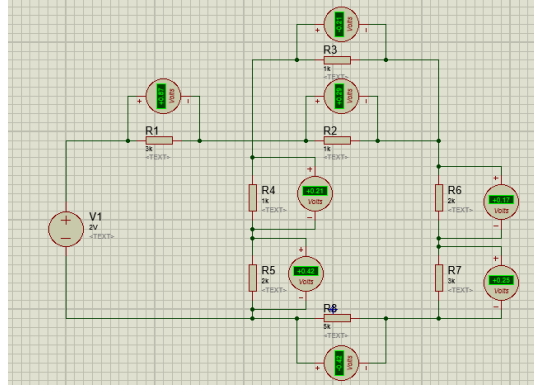
III-A. Figura 1- Voltajes en el circuito 1



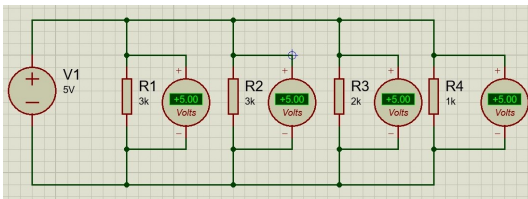
III-B. Figura 2- Corrientes en el circuito 1



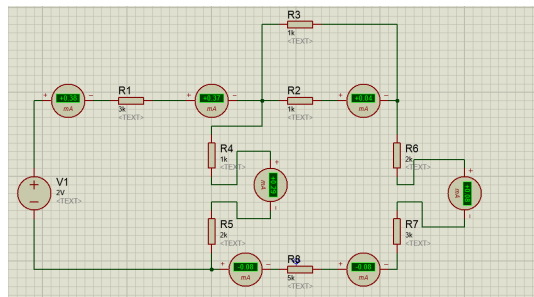
III-G. Figura 7- Voltajes en el circuito 4



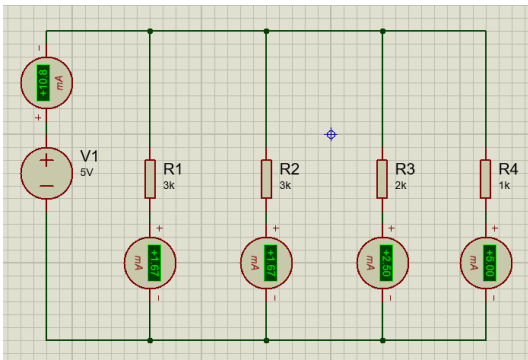
III-C. Figura 3- Voltajes en el circuito 2



III-H. Figura 8- Corrientes en el circuito 4



III-D. Figura 4- Corrientes en el circuito 2



IV. DATOS DE LA PRACTICA

Los datos que se mostraran en la siguiente tablan son dados mediante el multmetro empleado en el laboratorio para medir el valor de las corrientes y de los voltajes del circuito.

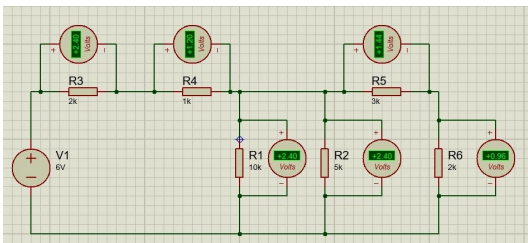
Circuito 1

Resistencia	Voltaje	Corriente
R1 3K	3,321 V	1,10 mA
R2 1K	1,044 V	1,10 mA
R3 2K	2,242 V	1,10 mA
R4 3K	3,336 V	1,10 mA

Circuito 2

Resistencia	Voltaje	Corriente
R1 3K	5 V	1,65 mA
R2 3K	5 V	1,66 mA
R3 2K	5 V	2,45 mA
R4 1K	5 V	5,03 mA

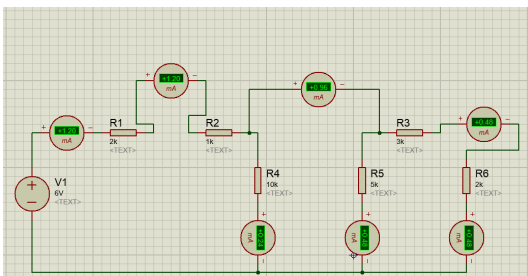
III-E. Figura 5- Voltajes en el circuito 3



Circuito 3

Resistencia	Voltaje	Corriente
R1 2K	2,392 V	1,23 mA
R2 1K	1,208 V	1,23 mA
R3 5K	2,475 V	0,48 mA
R4 10K	2,475 V	0,25 mA
R5 3K	1,502 V	0,49 mA
R6 2K	0,973 V	0,49 mA

III-F. Figura 6- Corrientes en el circuito 3

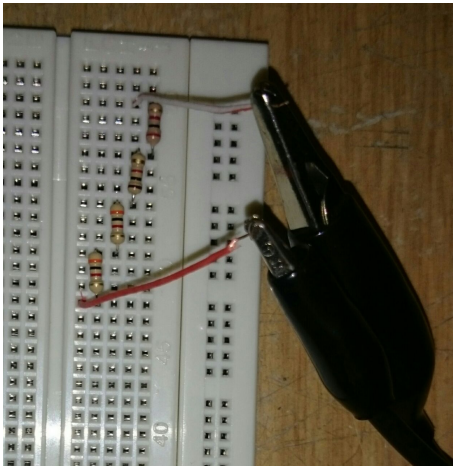


Circuito 4

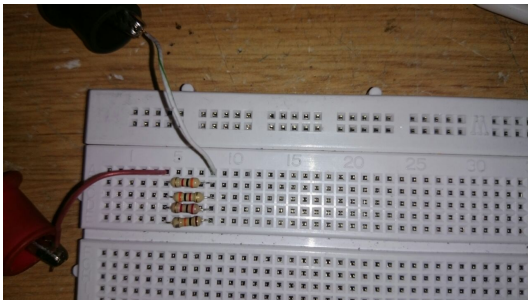
Resistencia	Voltaje	Corriente
R1 3K	1,571 V	0,37 mA
R2 1K	0,019 V	0,45 mA
R3 1K	0,019 V	0,45 mA
R4 1K	0,471 V	0,35 mA
R5 2K	0,073 V	0,02 mA
R6 5K	0,191 V	0,04 mA
R7 3K	0,113 V	0,04 mA
R8 2K	0,075 V	0,04 mA

## V. MONTAJES DE LOS CIRCUITOS EN EL LABORATORIO

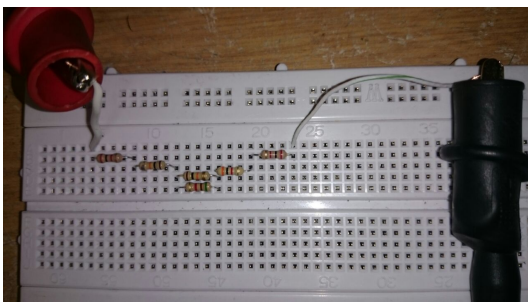
V-A. *Figura 9- Montaje del circuito 1*



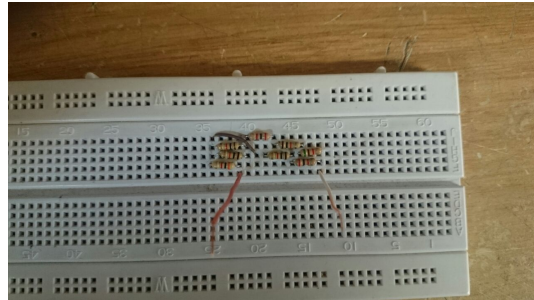
V-B. *Figura 10- Montaje del circuito 2*



V-C. *Figura 11- Montaje del circuito 3*



V-D. *Figura 12- Montaje del circuito 4*



## VI. CUESTIONARIO

**Voltaje:** Diferencia del nivel de energía de una carga unitaria entre dos puntos del circuito. (Voltios, un voltio= 1 Joule/C)

**Corriente:** Razon de cambio de la carga con respecto al tiempo en un punto dado del circuito (Amperios, 1 Amperio= 1C/s)

**Potencia:** Relacion de paso de energía de un flujo por unidad de tiempo, es decir, la cantidad de energía entregada o absorbida por un elemento en un tiempo (watts)

**Resistencia:** Propiedad física que impide el flujo de corriente (Ohm)

## VII. CONSULTA

Propiedades de un circuito en serie:

-La corriente que recorre el circuito es igual en todos sus componentes.

-La suma de las caídas de tension es igual a la tension aplicada.

Propiedades de un circuito en paralelo:

-La tension es la misma en todos los puntos del circuito.

-La resistencia equivalente es menor que la menor de las resistencias del circuito.

Multimetro:

El multimetro digital es un instrumento electronico de medicion que generalmente calcula voltaje, resistencia y corriente, aunque dependiendo del modelo de multimetro puede medir otras magnitudes como capacitancia y temperatura. Gracias al multimetro podemos comprobar el correcto funcionamiento de los componentes y circuitos electronicos.



### VIII. CONCLUSIONES

-En la practica de laboratorio aprendimos a manejar los instrumentos los cuales nos sirven para medir voltaje y corriente; a parte de esto nos dimos cuenta como utilizar las ecuaciones de la ley de ohm para hallar corriente y potencial en los circuitos dados.

### IX. BIBLIOGRAFIA

- Apuntes de clase.
- [www.tuveras.com/electrotecnia/teoremas/thevenin.htm](http://www.tuveras.com/electrotecnia/teoremas/thevenin.htm)
- <http://www.ecured.cu/>
- <http://www.circuitoselectronicos.org>